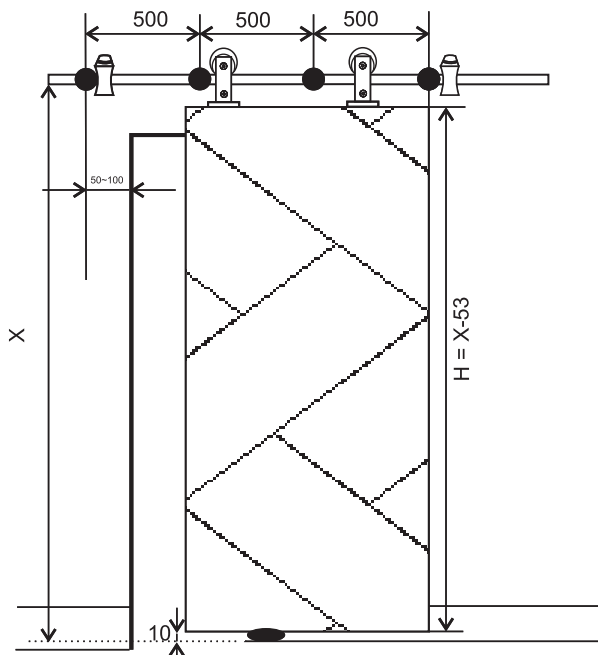
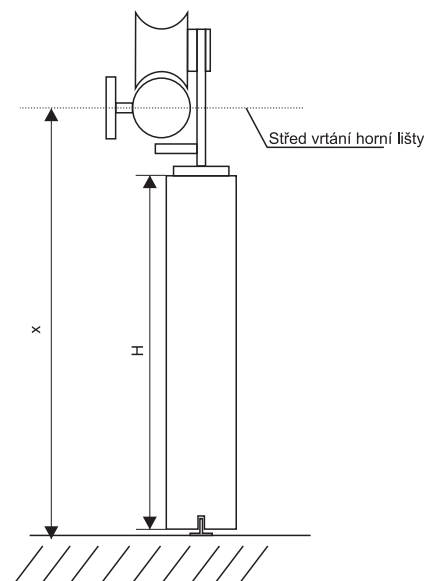


Návod - kování pro posuvné interiérové dveře

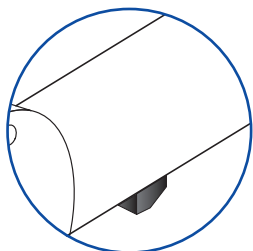


Designové kování pro dřevěné posuvné interiérové dveře o maximální hmotnosti 90 kg.
 Pro jednokřídle dveře použijte W1 (1×2m vodící tyč)
 Pro dvoukřídle dveře použijte W2 (2×1,5m vodící tyč)

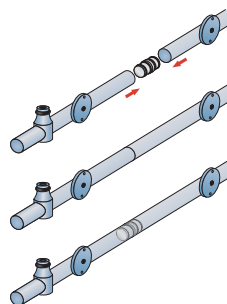


H = výška dveří
 X = výška osy vrtání od podlahy
 H = X - 53

SET S90 W1 SC INOX
 SET S90 W2 SC INOX



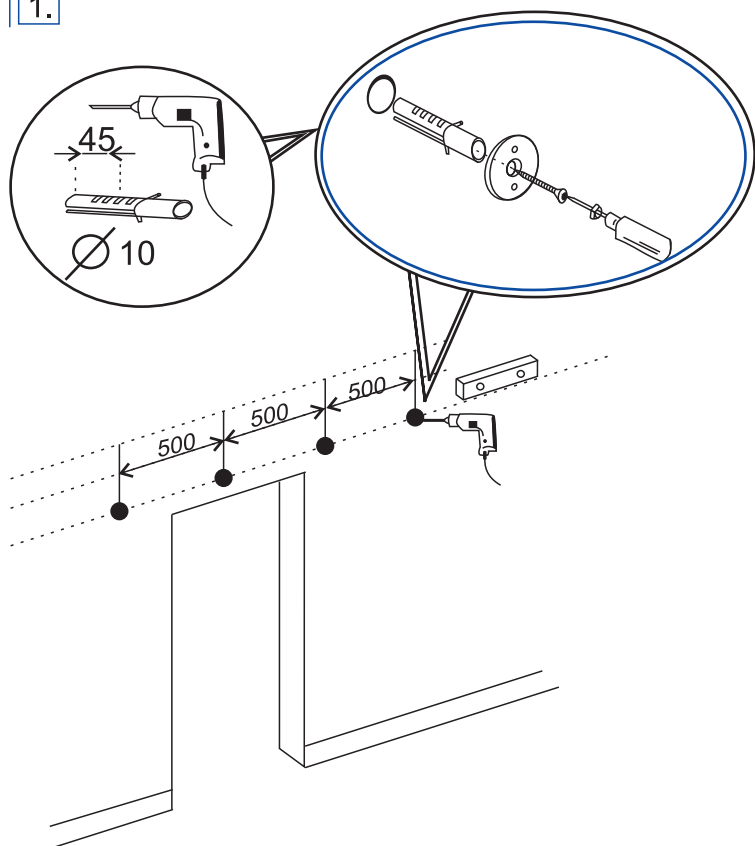
Tlumič je integrován přímo ve vodící tyči - nevyžaduje montáž.
 Jako aktivátor slouží pojezdový vozík.



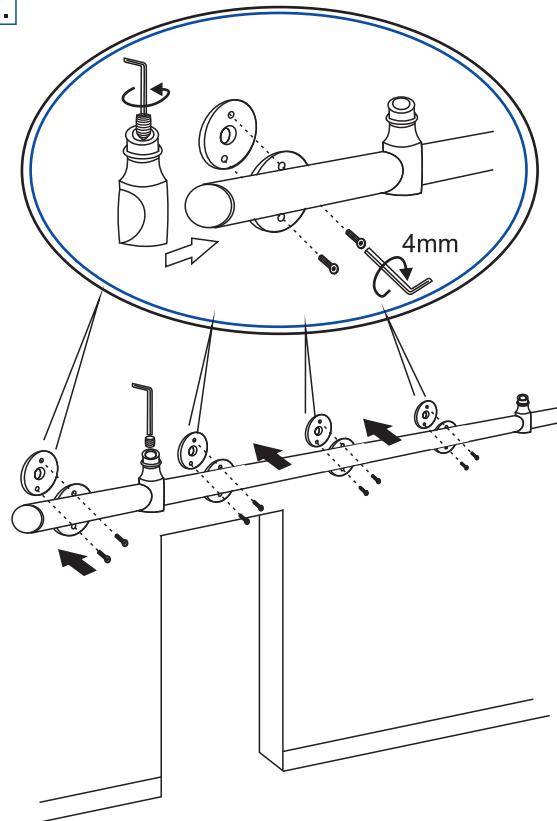
S90 W1 = 1× vodící tyč 2m
 S90 W2 = 2× vodící tyč 1,5m

Spojení dvou tyčí pomocí spojky.

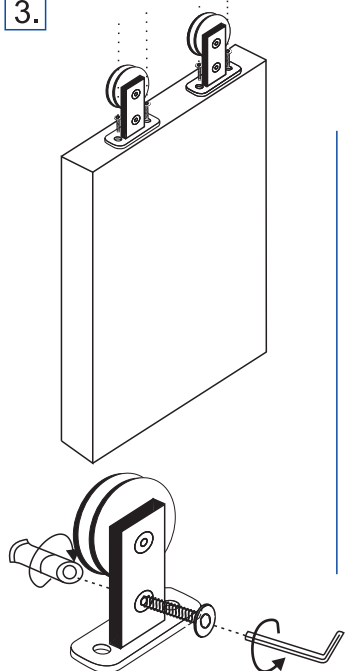
1.



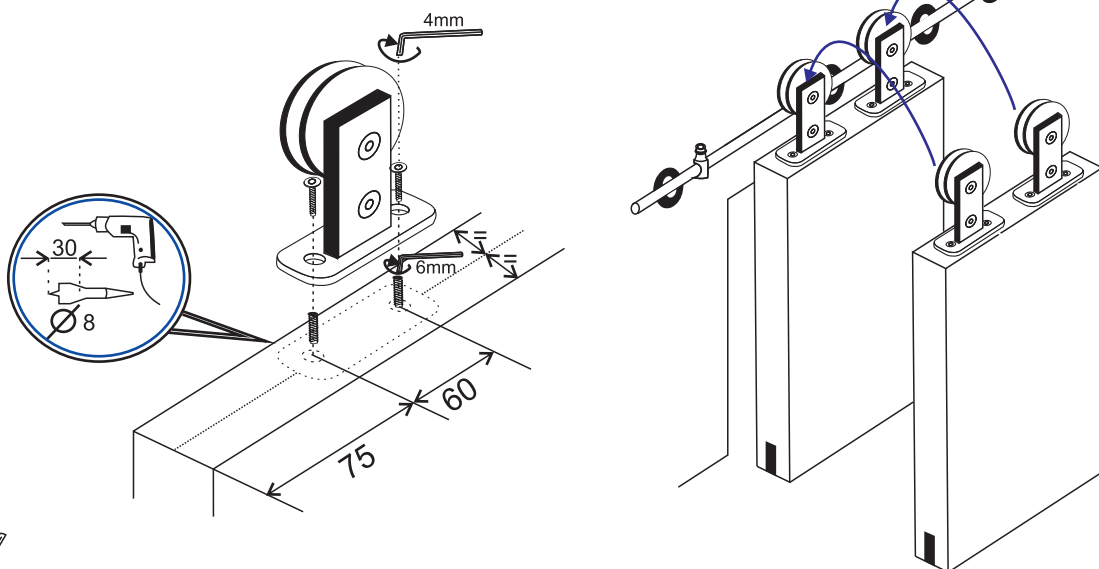
2.



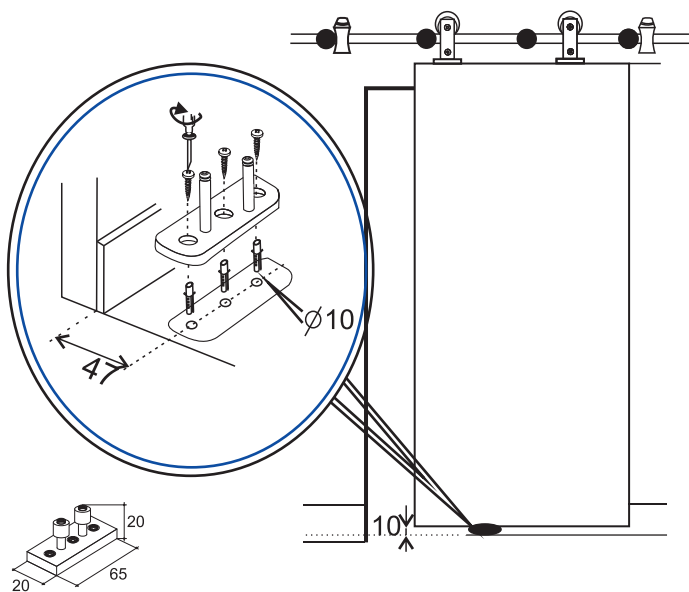
3.



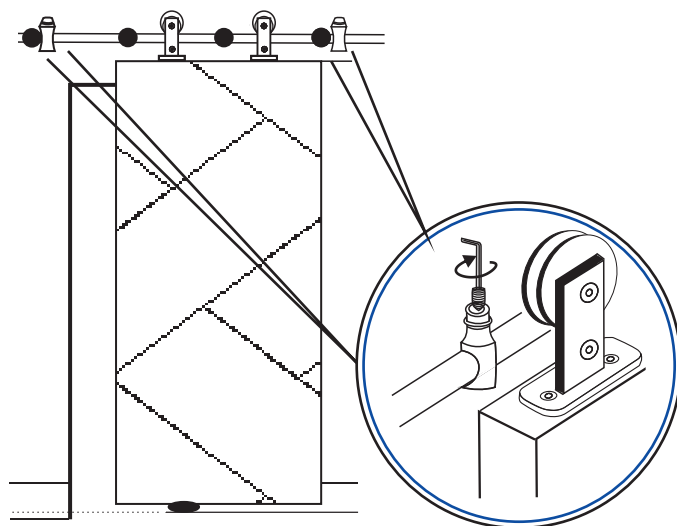
4.



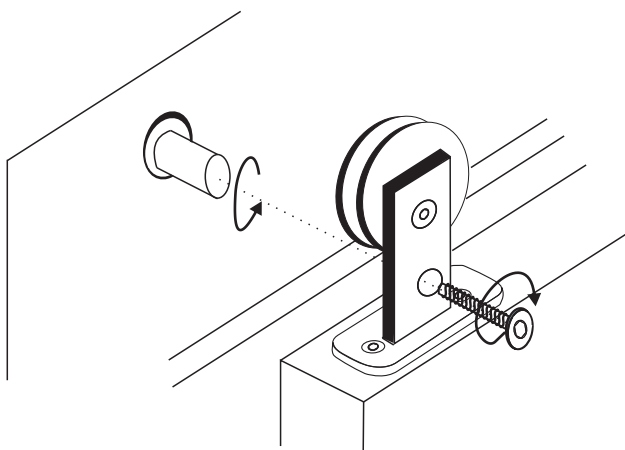
5.



6.



7.



! VAROVÁNÍ !

Opotřebení bezpečnostního vybavení může mít za následek vážné zranění nebo smrt.

Nesprávné používání elektrického nářadí může mít za následek ztrátu kontroly, vážné zranění nebo smrt. Vždy se ujistěte, že máte úplnou kontrolu nad strojem a pracovní plocha je bez překážek.

Nedostatečné seřízení dveří může mít za následek neočekávaný pohyb nebo pád dveří, tím hrozí vážné zranění. Před fezáním nebo vrtáním dveří, vždy bezpečně dveře uchyťte.

! POZOR !

Nesprávné zacházení s těžkými předměty (tj. dveřmi) může způsobit ztrátu rovnováhy a vážné zranění. Při zvedání těžkých předmětů vždy noste bezpečnostní obuv.

Pozor na části těla (tj. vlasy, prsty...), může dojít k zachycení v pohyblivých částech a ty mohou způsobit sevření a vážné zranění. Nepokládejte prsty do částí, které se mohou pohybovat.

Zavření posuvných dveří rukou na konci dvířek může mít za následek zachycení ruky nebo prstů mezi dveřmi a jinými pevnými předměty (tj. jinými dveřmi, římsou), které mohou způsobit vážné zranění. K zavírání dveří používejte vždy madlo.

Použití nadměrné síly při otevírání a zavírání dveří může mít za následek poškození systému. Držte rukojeť a opatrně otvírejte nebo zavírejte dveře.